

# Der perfekte Kamin für jede Situation

## MatriX

Entdecken Sie unsere umfangreiche Auswahl an MatriX-Kaminen, bei der es für jede Situation den perfekten Kamin gibt. Mit unserer breiten Palette an Größen und Modellen finden wir mühelos den Kamin, der nahtlos in Ihr Interieur passt.

Und das ist noch nicht alles. Mit der optionalen Symbio®-Glutbettbeleuchtung schaffen wir eine atemberaubende Feuerdarstellung, selbst wenn die Flammen erloschen sind. Sie werden von dem intensiven Glühen, das unser Glutbett bringt, begeistert sein.

Darüber hinaus bieten unsere Kamine hohe Flammen mit realistischen Keramik-Logs, die ein traditionelles Lagerfeuererlebnis hervorrufen. Sie können die tiefe und intensive Feuerdarstellung dank unserer 5 umschaltbaren Brenner genießen. Mit der Möglichkeit, die Wärmeleistung nach Ihren Vorlieben einzustellen, von maximal 10 bis mindestens 4 kW, können Sie immer eine komfortable, warme und gemütliche Umgebung schaffen.

Ob Sie ein Modell mit Frontansicht, 2-seitig oder 3-seitig, einen Raumteiler oder ein Durchsichtmodell suchen, wir haben es in unserem Portfolio. Verschönern Sie Ihr Interieur mit dem perfekten MatriX-Kamin und lassen Sie die Wärme und die Atmosphäre Ihr Zuhause umarmen.

### Warum der MatriX?

- Enorme Auswahl an Größen und Modellen; es gibt immer einen MatriX-Kamin, der zu Ihrer Situation passt
- Mit Symbio®-Glutbettbeleuchtung (optional); für ein intensiveres Feuerbild mit Glutbett, auch wenn die Flammen erloschen sind
- Hohe Flammen mit realistischen Holzscheiten aus Keramik in traditioneller Lagerfeueratmosphäre
- 5 schaltbare Brenner; mit 2 Einstellungen für ein besonders tiefes und intensives Feuerbild
- Heizleistung einstellbar; von maximal 10 bis minimal 4 kW
- Erhältlich in verschiedenen Größen und als Front-, 2- und 3-seitiges, Raumteiler- oder Tunnelkamin-Modell



Mehr Informationen  
über die MatriX?  
Scannen Sie den  
QR-Code.

Kurzum: ein moderner Gaskamin in klassischer „Lagerfeuer“-Anordnung, der für jede erdenkliche Situation eine Lösung bietet.

# MatriX | 1050/500 III



## Spezifikationen

**Außenmaße B x H x T in mm**  
1290 x 1023 x 574

**Feuersicht B x H x T in mm**  
1122 x 500 x 383

**System**  
Log Burner 2.0

**Innendekor**  
Holzscheite

**Rückwand**  
Flachstahl

**Fernbedienung**  
ITC-Fernbedienung

**Heizleistung**  
8,1 kW

**Steuersystem**  
Honeywell

**Energielabel**  
B

### Optionen (gegen Aufpreis)

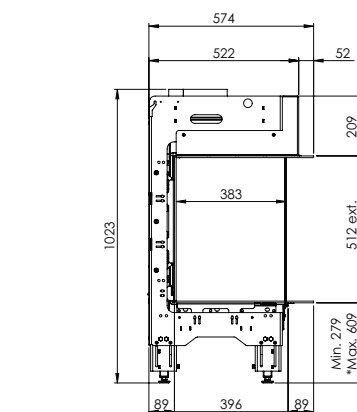
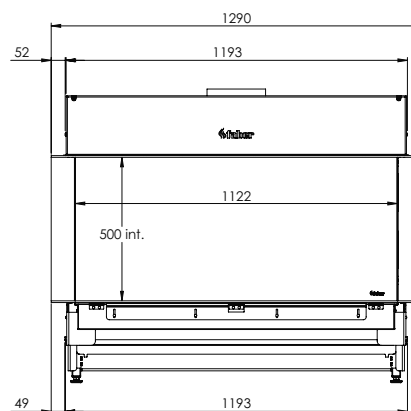
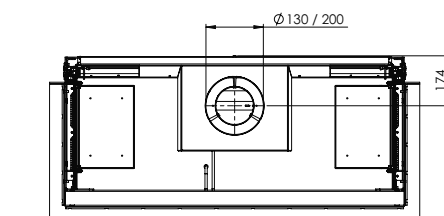
- Symbio®-Modul
- Entspiegeltes Glas
- Schwarze Glasrückwand
- Profilrahmen 30 mm
- Profilrahmen 100 mm
- Verstellbare Füße
- Wandhalterung

## INNENDEKOR



Symbio®-Modul

## Abzugsmaterial 130/200



\* Incl. optional adjustable feet

Imagine what's possible